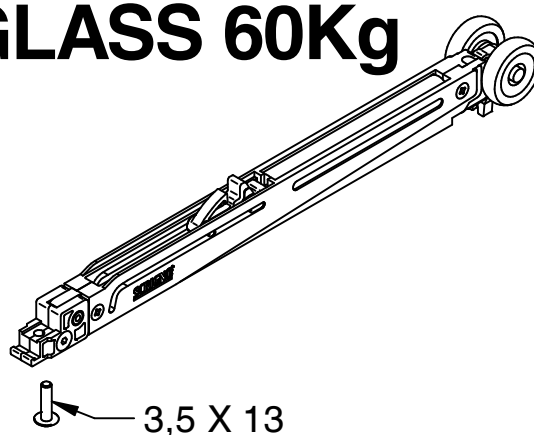
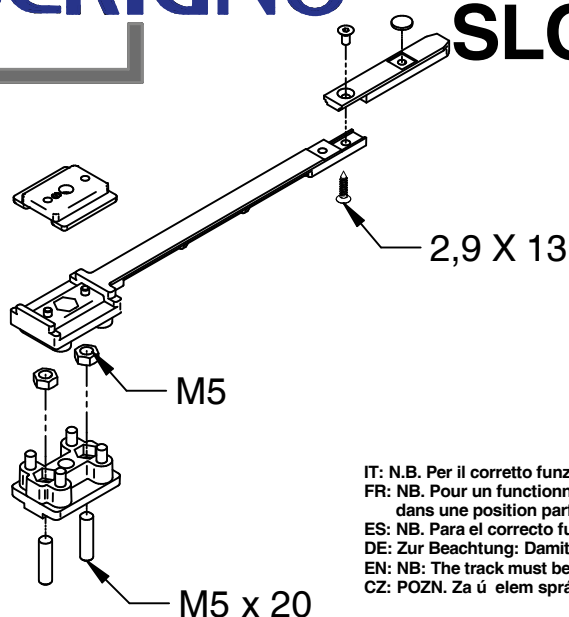


SCRIGNO®

SLOW GLASS 30Kg SLOW GLASS 60Kg



IT: N.B. Per il corretto funzionamento del sistema frenante il binario di scorrimento deve essere perfettamente in piano
FR: NB. Pour un fonctionnement correct du système de fermeture freinée, le rail doit être monté dans une position parfaitement horizontale

ES: NB. Para el correcto funcionamiento del sistema de frenado la guía tiene que estar perfectamente horizontal

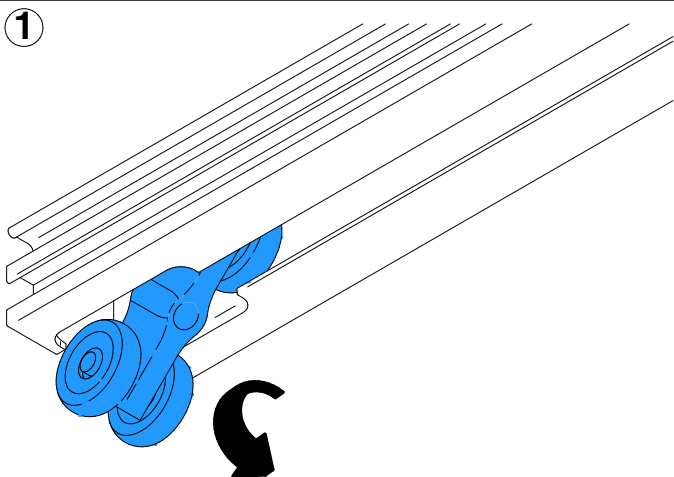
DE: Zur Beachtung: Damit das Bremssystem richtig funktioniert, muss die Laufschiene einwandfrei eben eingebaut sein

EN: NB: The track must be perfectly flat for correct operation of the braking system

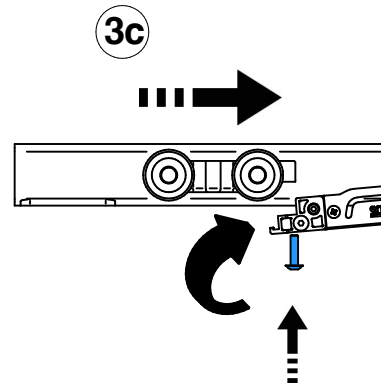
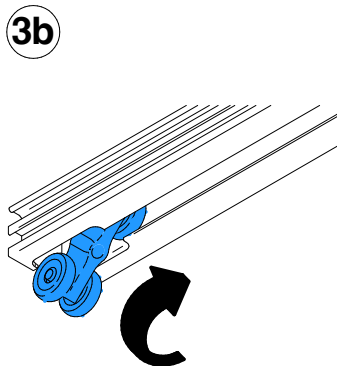
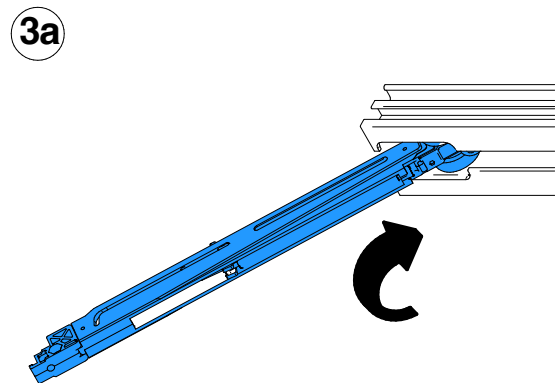
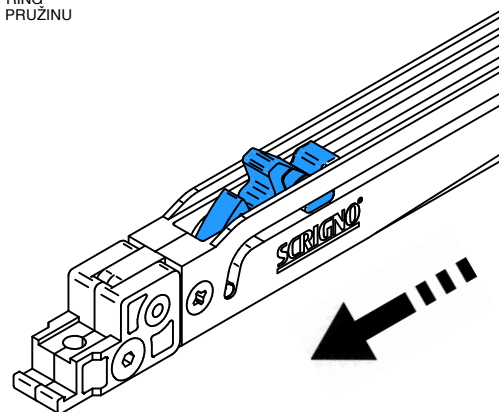
CZ: POZN. Za ú elem správné innosti brzdného systému musí být kolejnice dokonale vyrovnaná do vodorovné polohy

IT: Progettato per
FR: Conçu par
ES: Proyectoado para
DE: Projektier für
EN: Designed for
CZ: Navrženo pro

SCRIGNO® Gold



2 IT: CARICARE LA MOLLA
FR: CHARGER LE RESSORT
ES: CARGAR EL MUELLE
DE: DIE FEDER SPANNEN
EN: LOAD THE SPRING
CH: NATAHN TE PRUŽINU



I dati pubblicati sono indicativi. SCRIGNO S.p.A. Unipersonale declina ogni responsabilità per le possibili inesattezze contenute, dovute ad errori di stampa, di trascrizione o per qualsiasi altro motivo e si riserva il diritto di apportare modifiche atte a migliorare i prodotti senza preavviso. La riproduzione anche parziale è severamente vietata a norma di legge

Los datos publicados son indicativos. SCRIGNO S.p.A. Unipersonale declina toda responsabilidad por los posibles errores contenidos, debido a errores de imprenta, de transcripción o cualquier otro motivo y se reserva el derecho de mejorar los productos sin previo aviso. La reproducción total o parcial está prohibida por la ley.

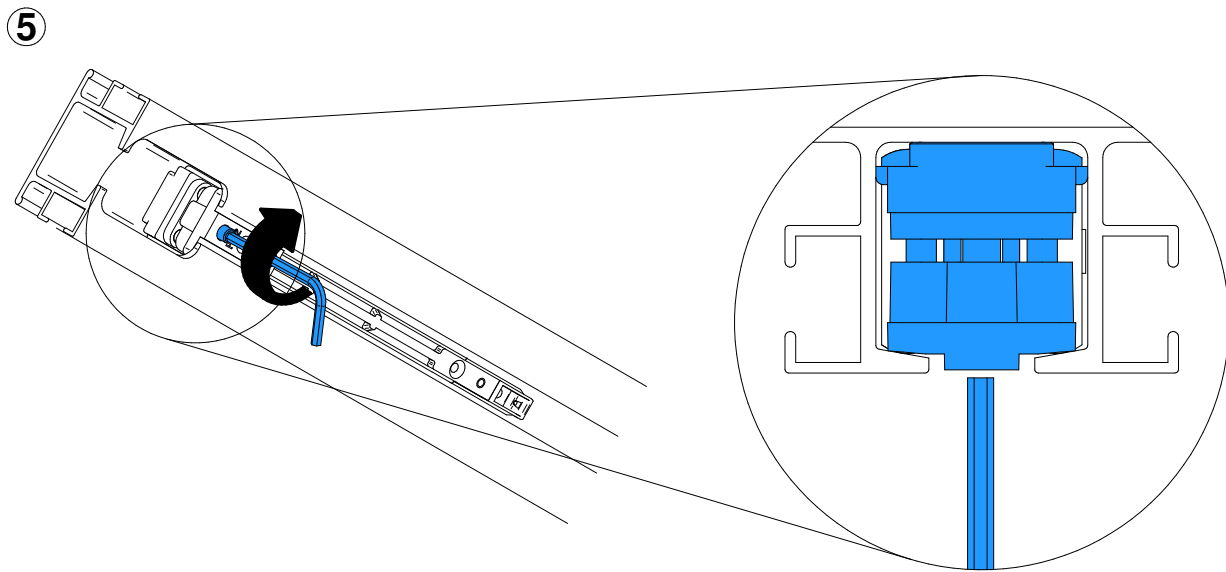
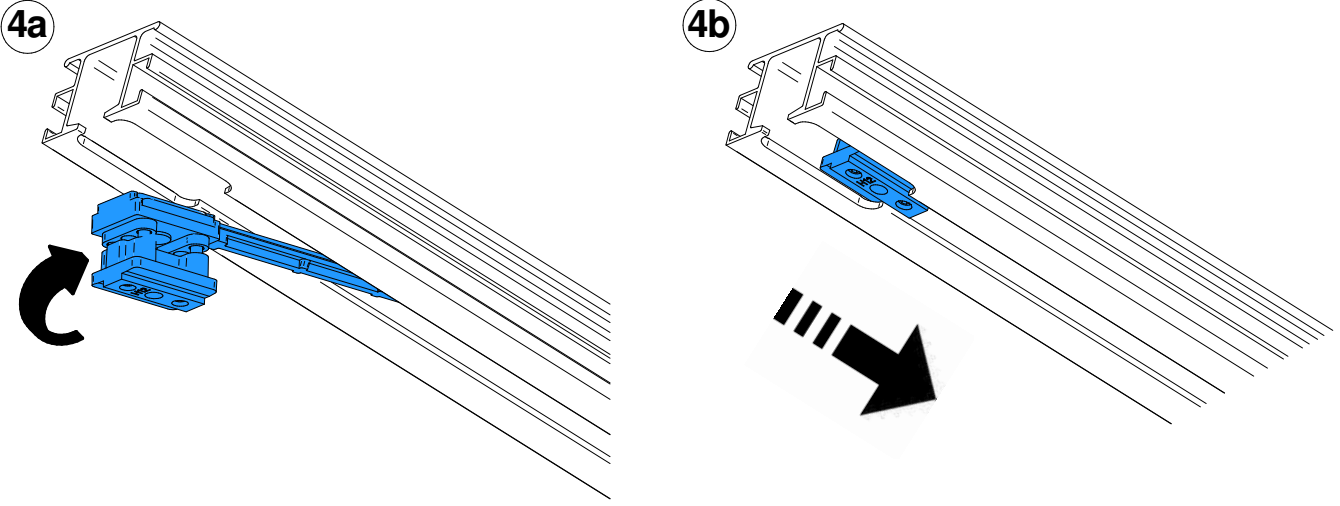
Ces informations sont remises à titre indicatif. SCRIGNO S.p.A. Unipersonale décline toutes responsabilités en cas d'erreur d'impression, de traduction, ou pour tout autre motif. Elle se réserve le droit d'apporter toute modification pour le montage et l'amélioration du produit sans préavis. Toute reproduction même partielle de ce document est formellement interdite.

The information given in this document is for descriptive purposes only. SCRIGNO S.p.A. Unipersonale will not be held responsible for any inaccuracies caused by printing errors, transcription errors or for any other reason, and reserves the right to make modifications, without giving prior notice, for the improvement of its products. The reproduction, including the partial reproduction, of this document is severely prohibited within the terms of the Law.

Publikované údaje jsou pouze orientační. SCRIGNO S.p.A. Unipersonale odmítá jakoukoli odpovědnost za možné nepřesnosti v obsahu, způsobené tiskovými chybami, nebo chybným přepisem z jakéhokoli jiného důvodu. Vyhrazuje si právo na provádění změn za účelem zlepšení výrobků bez předehlého upozornění. Kopírování, i částečné, je přísně zakázáno zákonnou normou.

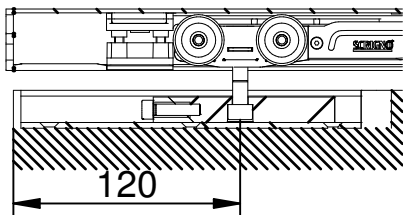
SCRIGNO®
Scrigno S.p.A. Unipersonale
Via Casale, 975 - 47822 - Sant'Ermete di Santarcangelo (RN) - Italy
Tel. +39 0541 757711 - Fax +39 0541 757780
www.scrigno.net e-mail: scrigno@scrigno.it

IS-42551-42552-RO



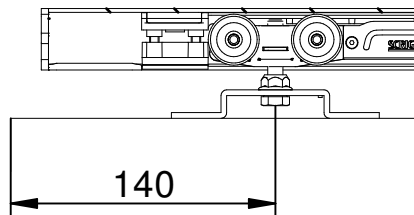
ESSENTIAL

IT: ANTA IN LEGNO
FR: PORTE EN BOIS
ES: HOJA DE MADERA
DE: FLÜGEL AUS HOLZ
EN: WOODEN DOOR
CZ: DŘEVĚNÉ KŘÍDLO



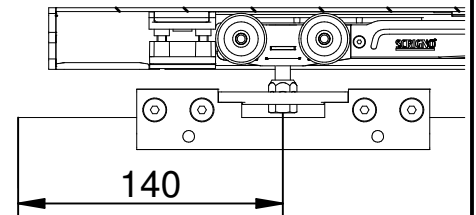
BASE

IT: ANTA IN LEGNO
FR: PORTE EN BOIS
ES: HOJA DE MADERA
DE: FLÜGEL AUS HOLZ
EN: WOODEN DOOR
CZ: DŘEVĚNÉ KŘÍDLO

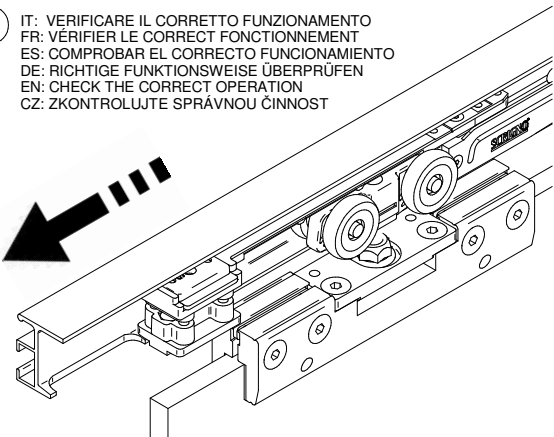


ESSENTIAL / BASE

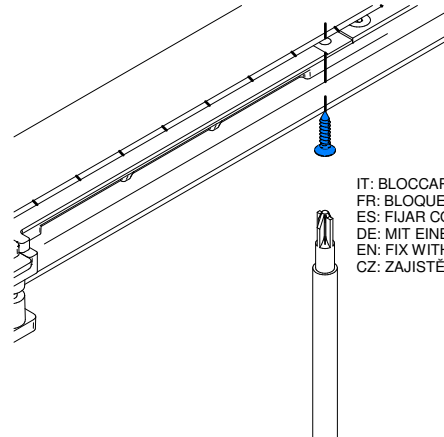
IT: ANTA IN VETRO
FR: PORTE EN VERRE
ES: HOJA DE CRISTAL
DE: FLÜGEL AUS GLAS
EN: GLASS DOOR
CZ: SKLENĚNÉ KŘÍDLO



6 IT: VERIFICARE IL CORRETTO FUNZIONAMENTO
FR: VÉRIFIER LE CORRECT FONCTIONNEMENT
ES: COMPROBAR EL CORRECTO FUNCIONAMIENTO
DE: RICHTIGE FUNKTIONSWEISE ÜBERPRÜFEN
EN: CHECK THE CORRECT OPERATION
CZ: ZKONTROLUJTE SPRÁVNOU ČINNOST



7



IT: BLOCCARE CON VITE 2.9X13
FR: BLOQUER AVEC DES VIS 2.9X13
ES: FIJAR CON EL TORNILLO DE 2.9X13
DE: MIT EINER SCHRAUBE 2.9X13 BLOCKIEREN
EN: FIX WITH 2.9X13 SCREW
CZ: ZAJISTĚTE ŠROUBEM 2.9X13