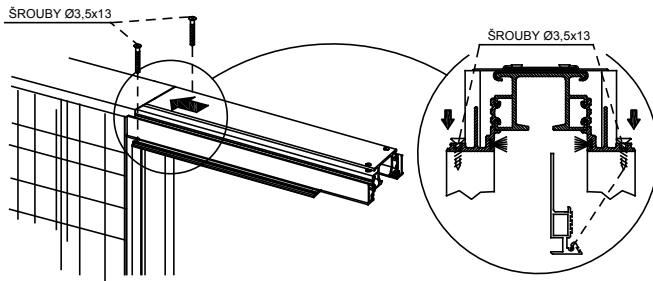
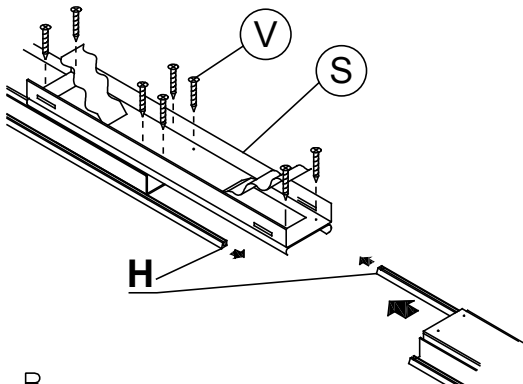


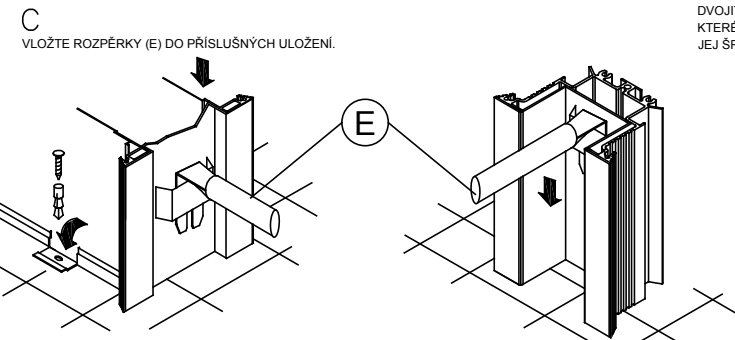
PŘÍPRAVA STAVEBNÍHO POUZDRA



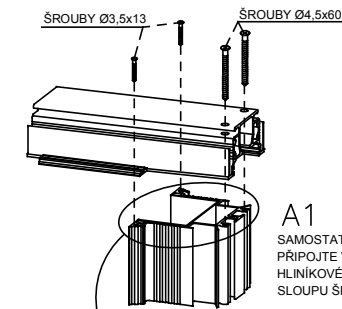
A
SAMOSTATNÉ KRÍDLO: VLOŽTE PŘÍČKU DO PŘÍSLUŠNÉHO ULOŽENÍ, KTERÉ SE NACHÁZÍ NA HORNÍ ČÁSTI PLECHOVÉ KAPSY. PŘÍPEVNĚTE JI ŠROUBY Ø 3,5 x 13.



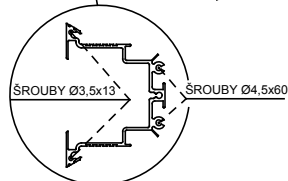
B
DVOJITÉ KRÍDLO: UMÍSTĚTE A SPOJTE DVĚ VEDENÍ POSUVU, PROFILY (H), KTERÉ JSOU SOUČÁSTÍ, S KONZOLOU (S) A ZAJISTĚTE JE ŠROUBY (V) Z VÝBAVY.



C
VLOŽTE ROZPĚRKY (E) DO PŘÍSLUŠNÝCH ULOŽENÍ.

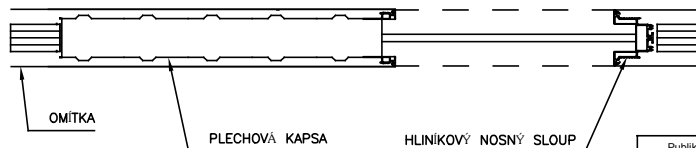


A1
SAMOSTATNÉ KRÍDLO: PŘIPOJTE VEDENÍ K HLINÍKOVÉMU NOSNÉMU SLOUPU ŠROUBY Z VÝBAVY.



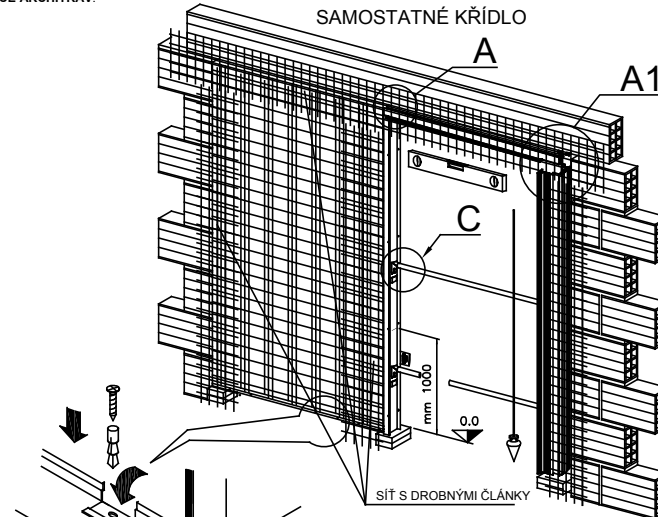
B1
DVOJITÉ KRÍDLO: VLOŽTE VEDENÍ DO PŘÍSLUŠNÉHO ULOŽENÍ, KTERÉ SE NACHÁZÍ NA HORNÍ ČÁSTI PLECHOVÉ KAPSY, A PŘÍPEVNĚTE JEJ ŠROUBY Ø 3,5 x 13.

VYROVNÁNÍ STAVEBNÍHO POUZDRA



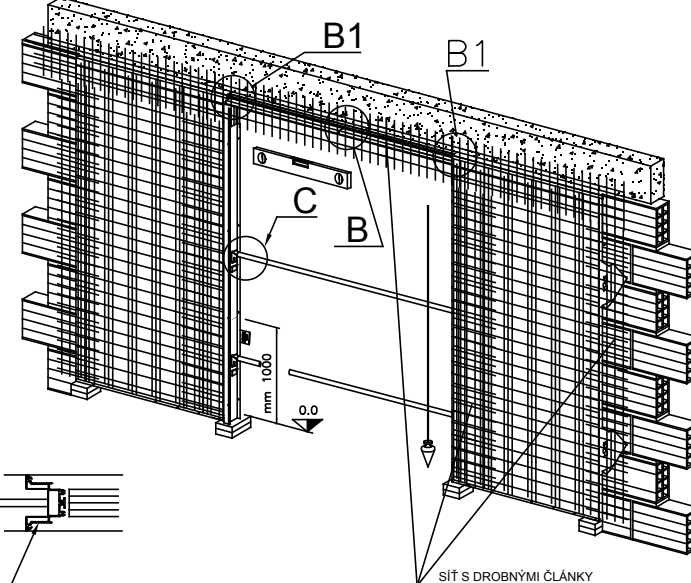
VYTVOŘTE STĚNU S PROSTOREM, KTERÝ MÁ ROZMĚRY UMOŽŇUJÍCÍ ULOŽENÍ STAVEBNÍHO POUZDRA. TAM, KDE NEEEXISTUJE, VYTVOŘTE PLOCHU NA ÚROVNI HOTOVÉ PODLAHY (POUŽIJTE VZTAŽNOU POLOHU 100 cm). ULOŽTE STAVEBNÍ POUZDRO, OTEVŘETE NÁSTAVCE, ZKONTROLUJTE VYROVNÁNÍ, KOLMOST A PLOCHU, A POTÉ PROVEĎTE PŘÍPEVNĚNÍ K STAVEBNÍMU POUZDRU. UPOZORNĚNÍ: NEINSTALUJTE STAVEBNÍ POUZDRO VÝŠ, NEŽ JE ÚROVEŇ HOTOVÉ PODLAHY NEŽ JE ÚROVEŇ HOTOVÉ PODLAHY. APLIKUJTE SÍŤ S DROBNÝMI ČLÁNKY DO POLOHY UVEDENÉ NA OBRÁZKU.
FÁZE 1: NANESTE HRUBOU OMÍTKU NA BOK PLECHOVÉ KAPSY S POUŽITÍM CEMENTOVÉ MALTY (MINIMÁLNĚ 20 % CEMENTU), AŽ DO ZAKRYTÍ KOVOVÉ SÍŤE (PŘIBLIŽNĚ 1 cm). FÁZE 2: VYČEKTE NA UKONČENÍ ZRÁNÍ HRUBÉ OMÍTKY (MINIMÁLNĚ TŘI TÝDNY) A ZAROVNEJTE OMÍTKU AŽ PO OKRAJ STAVEBNÍHO POUZDRA. PROVEĎTE DOKONČOVACÍ VYHLAZENÍ (KTERÉ MŮŽE BYT PROVEDENO TAKÉ SÁDROU NEBO ŠTUKOVÝM MRAMOREM).
VŽDY POUŽIJTE PRO KONSTRUKCE ARCHITRÁV.

SAMOSTATNÉ KRÍDLO



POZNÁMKA: VE FÁZI MONTÁŽE SAMOSTATNÉHO STAVEBNÍHO POUZDRA JE SKUTEČNÁ SVĚTLOST SNÍŽENA O 10 mm.

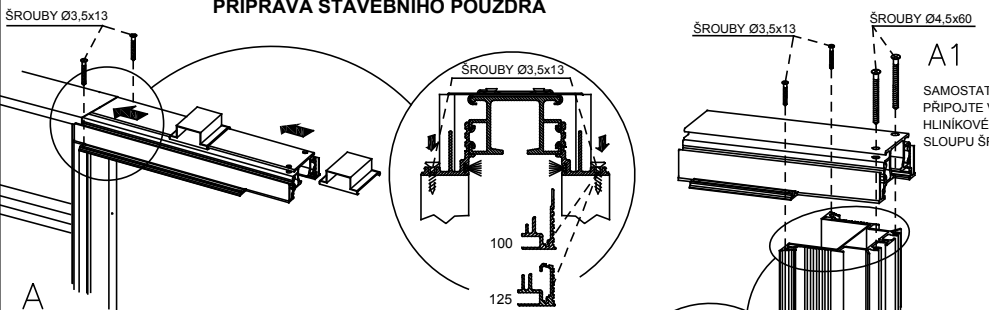
DVOJITÉ KRÍDLO



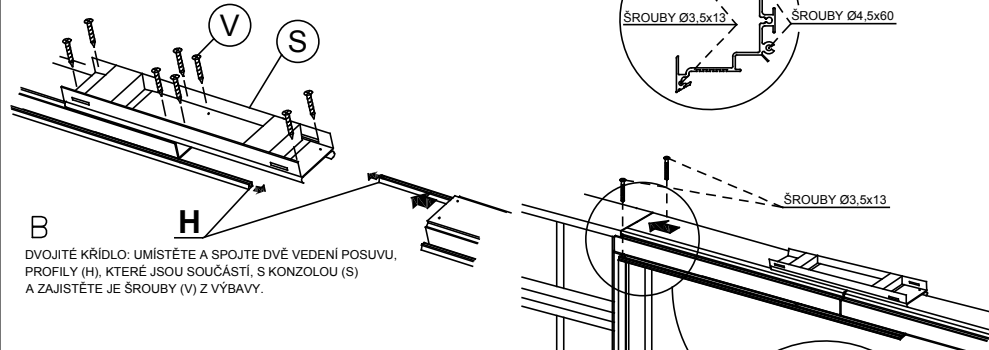
Publikované údaje jsou pouze orientační a firma SCRIGNO S.p.A. Unipersonale odmítá jakoukoliv odpovědnost za uvedené nepřesnosti, způsobené chybami tisku, překpisu nebo jakoukoliv jinou příčinou a vyhrazuje si právo na provedení změn, jejichž cílem je zlepšit výrobky, a to bez jakéhokoliv předeběžného upozornění. Úplná číselná reprodukce je ze zákona přísně zakázána.

SCRIGNO®
Scrigno S.p.A. Unipersonale
Via Casale, 975 - 47822 - Sant'Ermete di Santarcangelo (RN) - Italy
Tel. +39 0541 757711 - Fax +39 0541 757780
www.scrigno.net e-mail: scrigno@scrigno.it

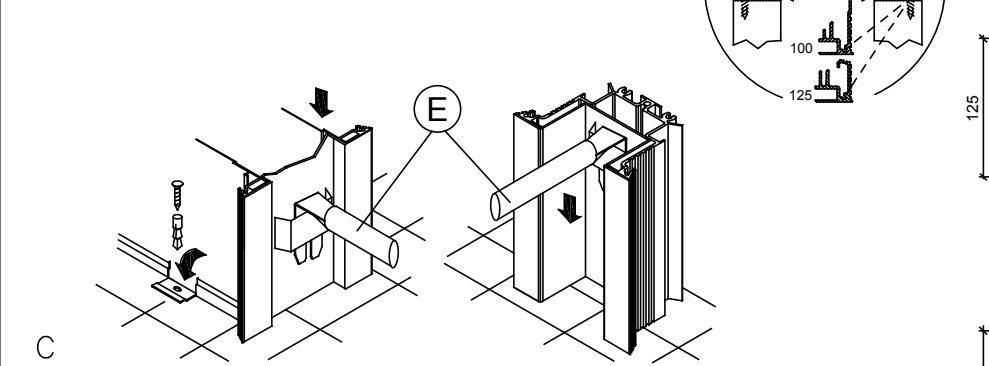
PŘÍPRAVA STAVEBNÍHO POUZDRA



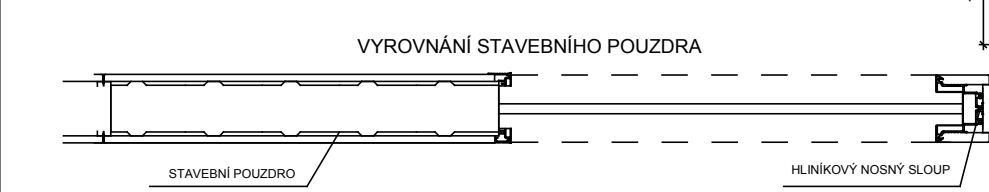
A
SAMOSTATNÉ KŘÍDLO: VLOŽTE PŘÍČKU DO PŘÍSLUŠNÉHO ULOŽENÍ, KTERÉ SE NACHÁZÍ NA HORNÍ ČÁSTI PLECHOVÉ KAPSÝ. PŘÍPEVNĚTE JI ŠROUBY Ø 3,5 x 13. VLOŽTE DRŽÁKY DO PŘÍČKY.



B
DVOJITÉ KŘÍDLO: UMÍSTĚTE A SPOJTE DVĚ VEDENÍ POSUVU, PROFILY (H), KTERÉ JSOU SOUČÁSTÍ, S KONZOLOU (S) A ZAJISTĚTE JE ŠROUBY (V) Z VÝBAVY.



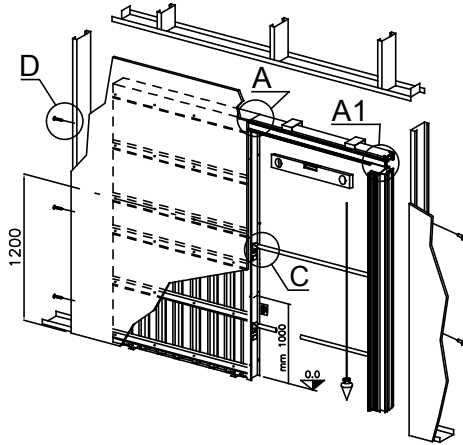
B1
DVOJITÉ KŘÍDLO: VLOŽTE VEDENÍ DO PŘÍSLUŠNÉHO ULOŽENÍ, KTERÉ SE NACHÁZÍ NA HORNÍ ČÁSTI PLECHOVÉ KAPSÝ, A PŘÍPEVNĚTE JEJ ŠROUBY Ø 3,5 x 13.



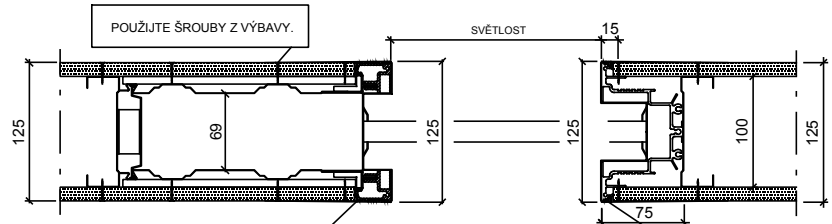
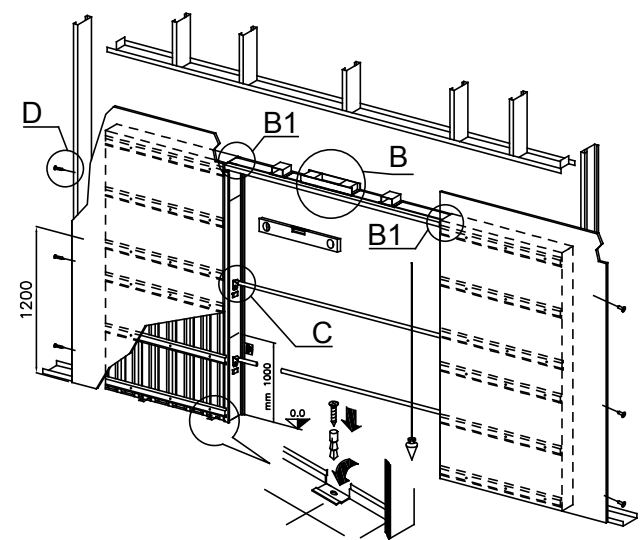
C
VLOŽTE ROZPĚRKY (E) DO PŘÍSLUŠNÝCH ULOŽENÍ.

A1
SAMOSTATNÉ KŘÍDLO: PŘÍPOJTE VEDENÍ K HLINÍKOVÉMU NOSNÉMU SLOUPU ŠROUBY Z VÝBAVY.

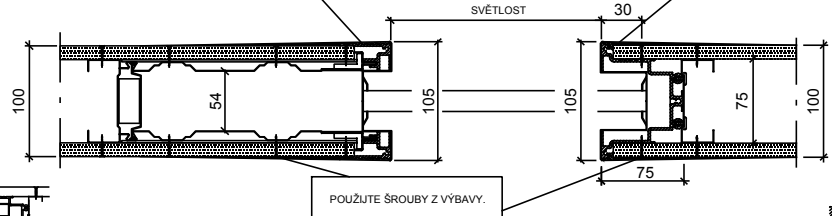
SAMOSTATNÉ KŘÍDLO



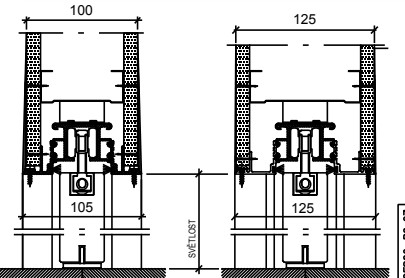
DVOJITÉ KŘÍDLO



APLIKUJTE SÍŤ S DROBNÝMI ČLÁNKY NA SPOJE A ZASÁDRUJTE. SPOJTE PROFILY, KTERÉ VYMEZUJÍ SVĚTLOST PRŮCHOD SE STĚNOU, PROSTŘEDNICTVÍM VYHLAZENÍ.



POZNÁMKA:
VE FÁZI MONTÁŽE SAMOSTATNÉHO STAVEBNÍHO POUZDRA JE SKUTEČNÁ SVĚTLOST SNÍŽENA O 10 mm.



Publikované údaje jsou pouze orientační a firma SCRIGNO S.p.A. Unipersonale odmítá jakoukoliv odpovědnost za uvedené nepřesnosti, způsobené chybami tisku, přepisů nebo jakoukoliv jinou příčinou, a vyhrazuje si právo na provedení změn, jejichž cílem je zlepšit výrobky, a to bez jakéhokoliv předběžného upozornění. Úplná a částečná reprodukce je ze zákona přísně zakázána.

SCRIGNO®
Scrigno S.p.A. Unipersonale
Via Casale, 975 - 47822 - Sant'Ermete di Santarcangelo (RN) - Italy
Tel. +39 0541 757111 - Fax +39 0541 757780
www.scrigno.net e-mail: scrigno@scrigno.it

UCES02-RO_CZ