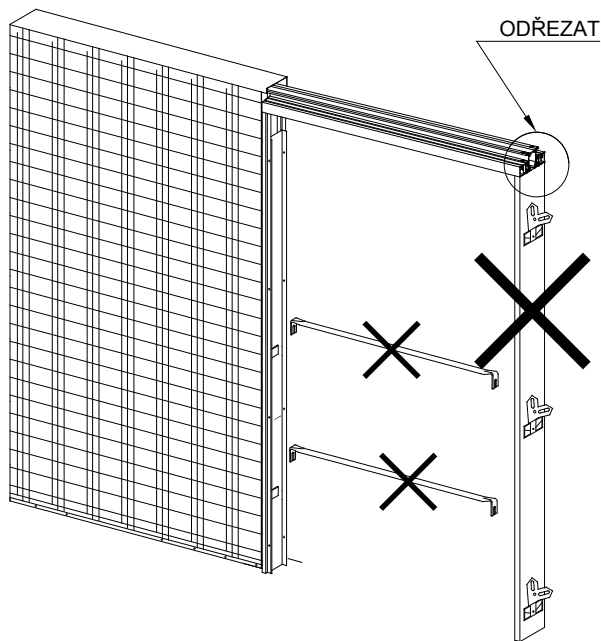
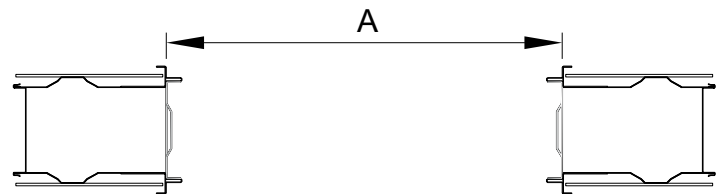
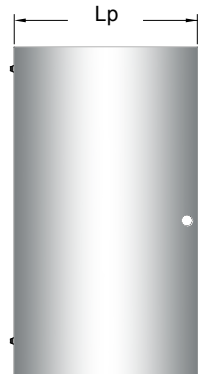


# NÁVOD NA SESTAVENÍ STAVEBNÍHO POUZDRA ZE DVOU JEDNOKŘÍDLÝCH POUZDER



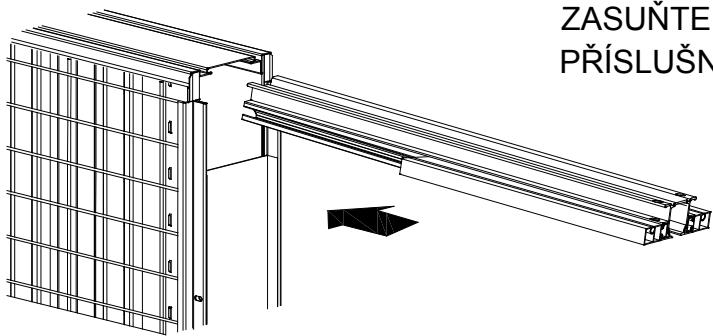
SAMOSTATNÉ DVEŘNÍ KŘÍDLO	Lp	A
600+600	2 x 650	1334
700+700	2 x 750	1534
800+800	2 x 850	1734
900+900	2 x 950	1934
1000+1000	2 x 1050	2134
1100+1100	2 x 1150	2334
1200+1200	2 x 1250	2534



ODŘÍZNĚTE 28 MM Z KOLEJNICE V PŘEDNÍ ČÁSTI - VIZ OBRÁZEK. V PŘÍPADĚ PROVEDENÍ TÉTO ÚPRAVY JE POTŘEBNÉ BĚHEM INSTALACE DVEŘÍ ZVÝŠIT VZDÁLENOST PŘEDNÍHO KOTVÍČÍHO PRVKU PRO VOZÍK, ABY SE ZAJISTIL PROSTOR PRO DVEŘNÍ DORAZ. PŘI POUŽITÍ DISTANČNÍCH ROZPĚREK JEDNOKŘÍDLÝCH POUZDER JE POTŘEBA JE SPOJIT A TÍM VYTVOŘIT JEDNU ROZPĚRKU

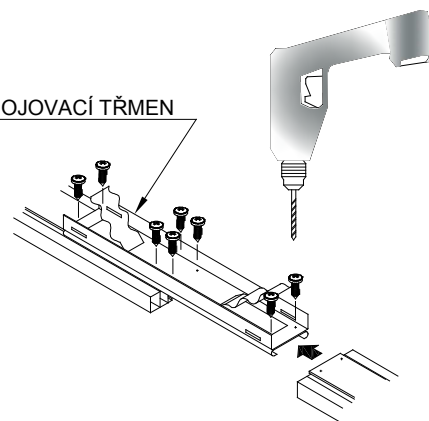


ZASUŇTE NA DORAZ VRCHNÍ DÍL DO  
PŘÍSLUŠNÉHO MÍSTA DLE OBRÁZKU.

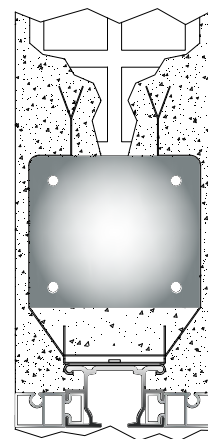
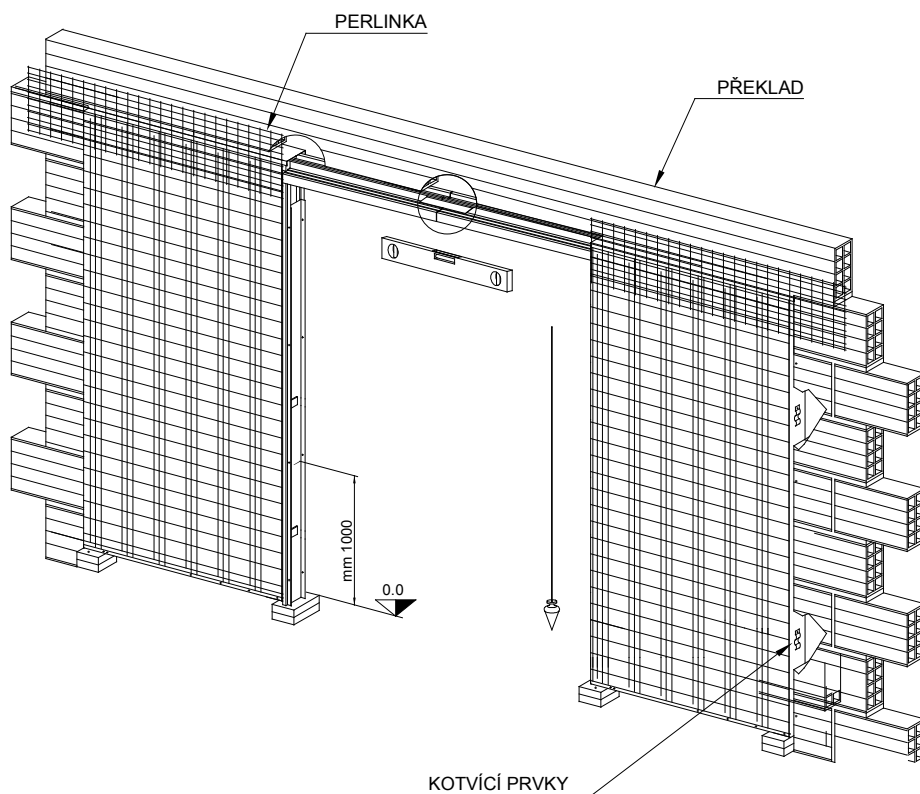


UMÍSTĚTE DVĚ STAVEBNÍ POUZDRA S JIŽ UPRAVENOU A  
SPRÁVNĚ OSAZENOU HLINÍKOVOU KOLEJNICÍ PROTI SOBĚ.

SPOJOVACÍ TŘMEN



SPOJTE OBĚ HLINÍKOVÉ KOLEJNICE  
SPOJOVACÍM TŘMENEM. POUŽIJTE  
PŘÍBALENÉ ŠROUBY.

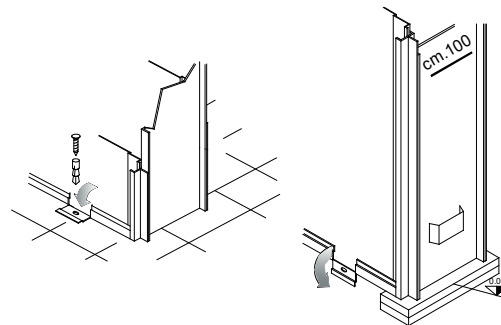


VYROVNÁNÍ STAVEBNÍHO POUZDRA



UKOTVĚTE KOLEJNICI POSUVU K  
PŘEKLADU PLECHOVÝMI JAZÝČKY,  
KTERÉ SE NACHÁZEJÍ NA  
SPOJOVACÍM TŘMENO

**PŘI OSAZENÍ STAVEBNÍCH POUZDER DO PŘÍČKY  
POSTUJTE DLE DOPORUČENÍ MONTÁŽE  
JEDNOKŘÍDLÉHO POUZDRA.**



Součástí balení pouzdra jsou i vozíky a závěsné komponenty pro plně či prosklené dveřní křídla, které se použijí až při instalaci dveří. Vše uschovejte.

Firma Scrigno ručí pouze za hotový výrobek, který byl dodán kompletní a nepoškozený. Za kontrolu výrobku a jeho shodu odpovídá montážník. V případě nesrovnalostí je třeba písemně upozornit prodejce. Montáž by měla provádět autorizovaná firma, která je odborně proškolená.