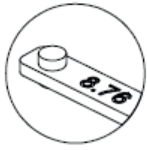


## MONTÁŽNÍ NÁVOD NA VETRO 22

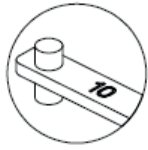
Nosnost 2 ks úchyťů Vetro 22 je 120kg



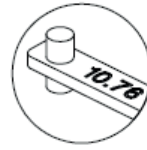
sklo 8mm



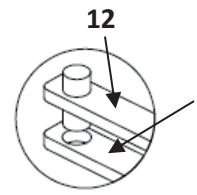
sklo/grafosklo  
8.76mm



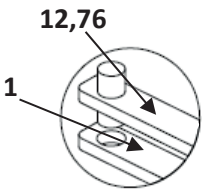
sklo 10mm



sklo/grafosklo  
10.76mm



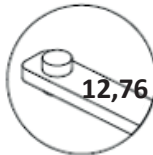
sklo 13 mm



sklo/grafosklo  
13,76 mm

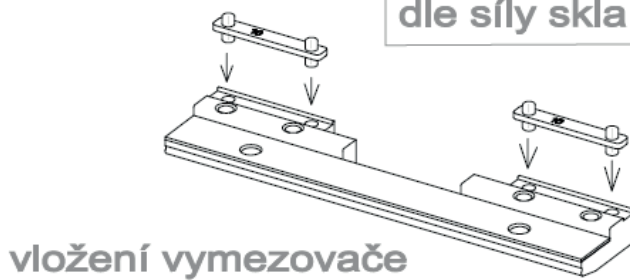


sklo 12 mm

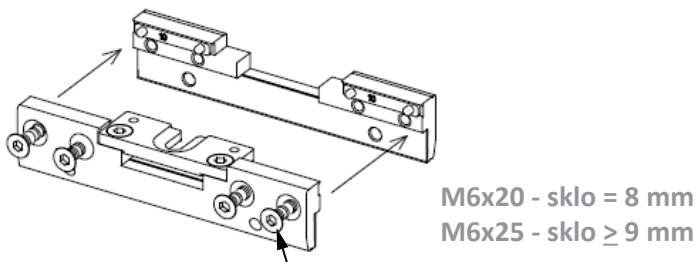


Sklo/grafosklo 12,76 mm

dle síly skla vložte vmezovač, číslem nahoru

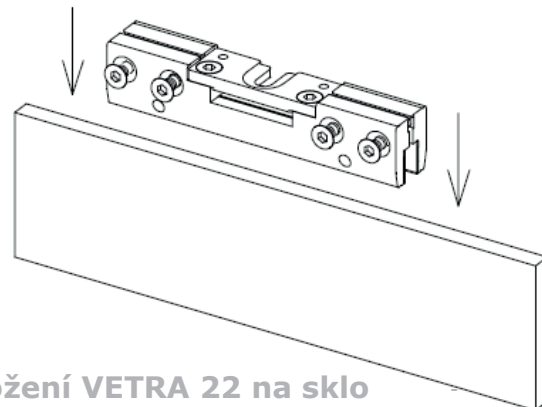


vložení vmezovače

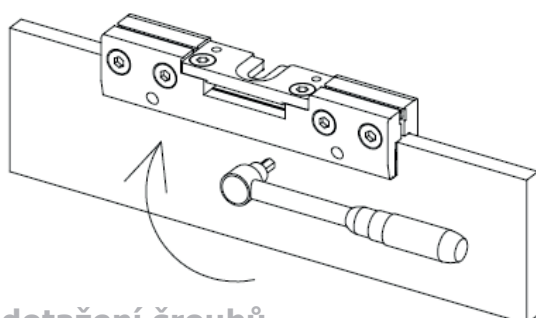


M6x20 - sklo = 8 mm  
M6x25 - sklo  $\geq$  9 mm

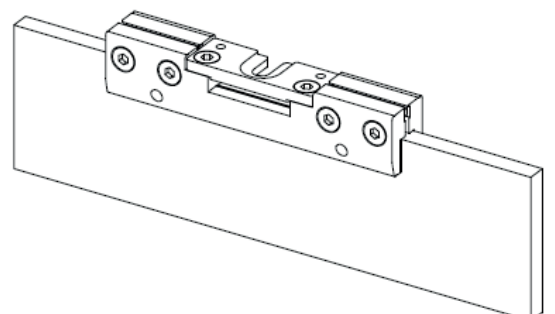
Složení VETRA 22



Vložení VETRA 22 na sklo

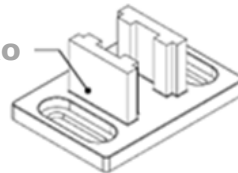


dotážení šroubů



Vodítko pro skleněné dveře (v balíčku typ dle specifikace výrobku v objednávce Vetro 22) :

Standardní univerzální vodítko

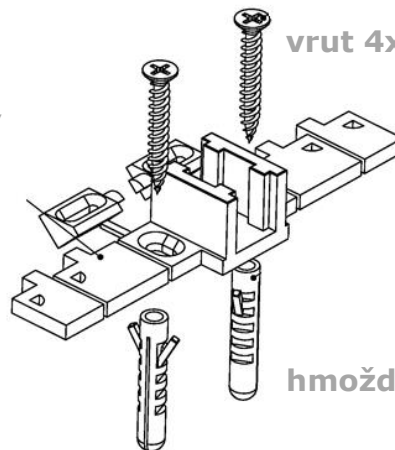


vrut 4x30 – 2 ks



hmoždinka - 2 ks

Vodítko pro stavební pouzdro JAP705,  
JAP 715



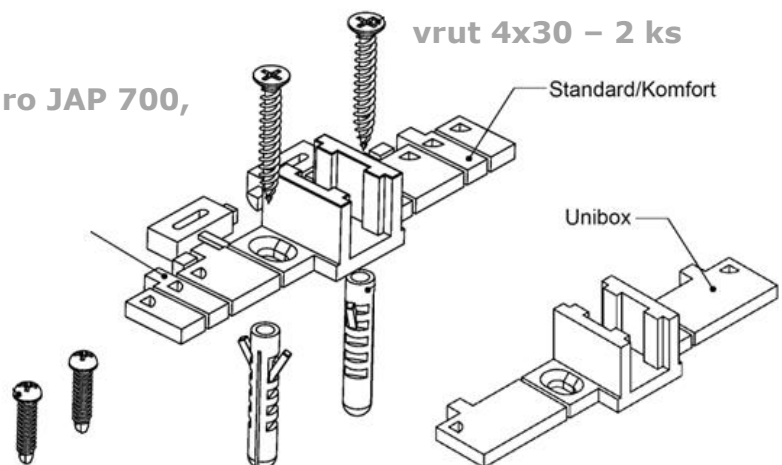
šroub TEX 2,9x16 -2ks



vrut 4x30 – 2 ks

hmoždinka - 2 ks

Vodítko pro stavební pouzdro JAP 700,  
JAP 710 a JAP 720



šroub TEX 2,9x16 – 2ks



vrut 4x30 – 2 ks

hmoždinka - 2 ks