

JAP

JAP FUTURE S.R.O.

Nivky 67,
750 02 Přerov III – Lověšice
Czech Republic

IČ: 05533139, DIČ: CZ05533139
+420 581 587 811
jap@japcz.cz, www.japcz.cz

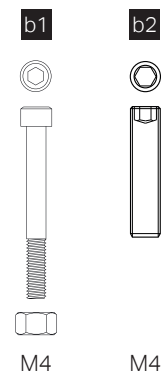
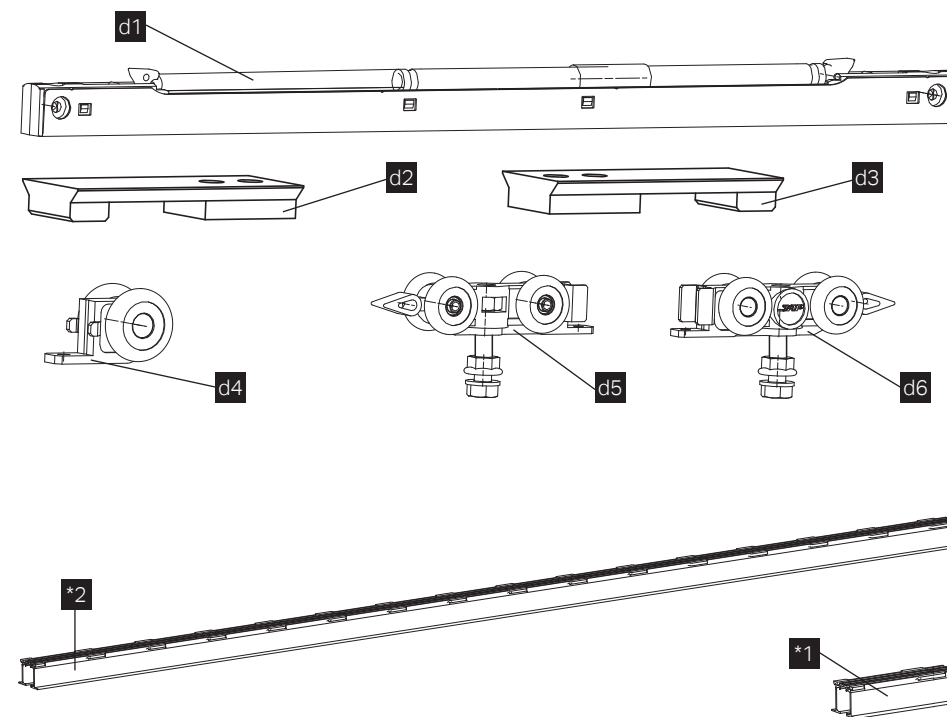
OBOUSTRANNÝ TICHÝ DORAZ



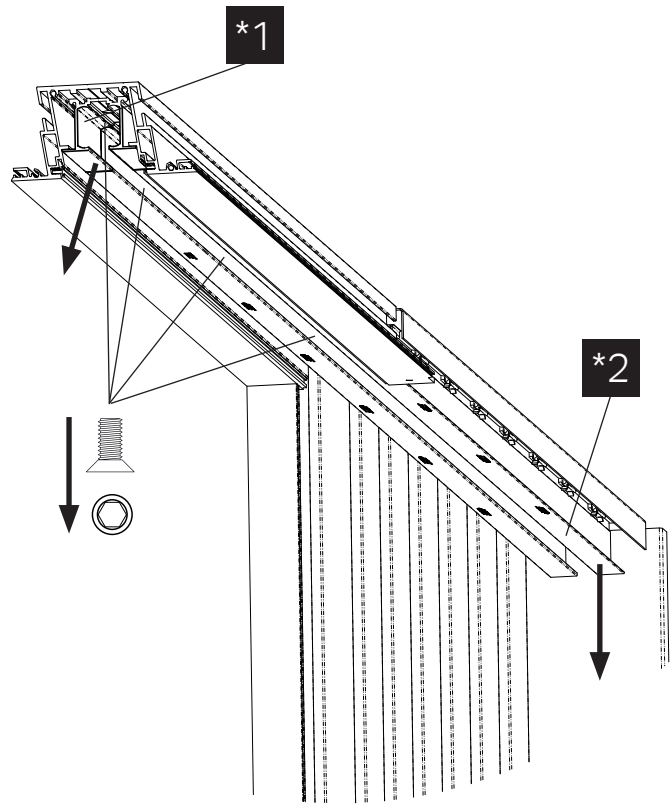
v 1/2020

JAP

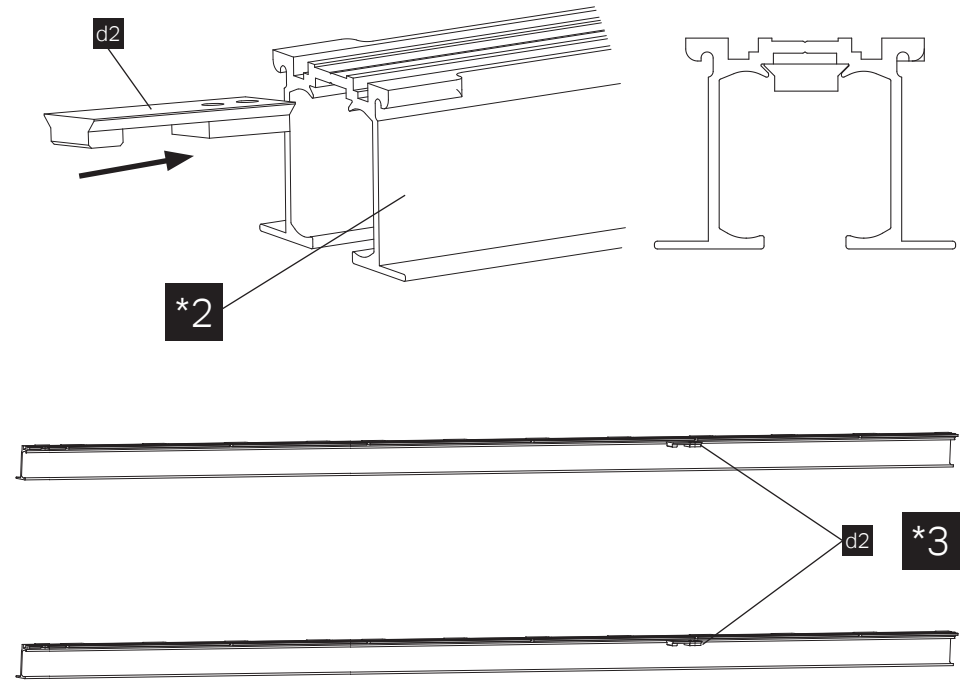
- *1 Doplněk kolejničky - součást pouzdra
- *2 Kolejničky - součást pouzdra
- A Sestava tichého dorazu pro dveřní křídlo o délce do 750 mm
- B Sestava tichého dorazu pro dveřní křídlo o délce nad 750 mm
- *3 Polohy aktivátorů v pouzdře podle typu pouzdra: (měřeno od obložky pouzdra)
 - Aktive II pro dveřní křídlo **do 700 mm** - TD Sliding tech 65 kg - viz samostatný návod
 - Aktive II pro dveřní křídlo **nad 700 mm - 378 mm**
 - Ostatní pouzdra **do 700 mm - 380,5 mm**
 - Ostatní pouzdra **nad 700 mm - 418 mm**
- *4 - před vložením tlumiče do kolejničky musí být tlumič v aktivní poloze



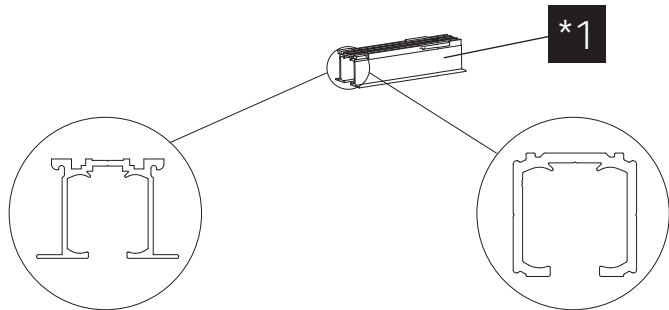
1.



2.



*1

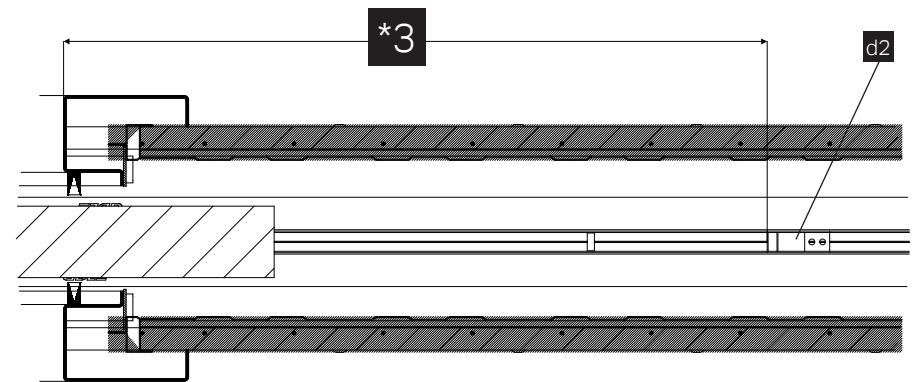


*2



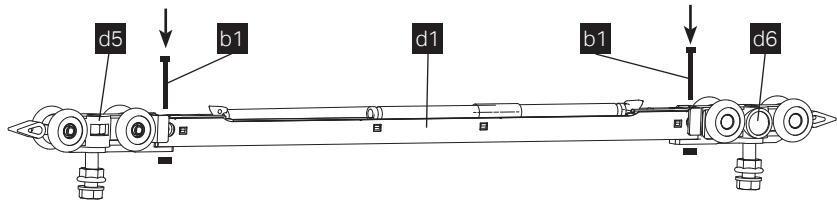
*3

d2

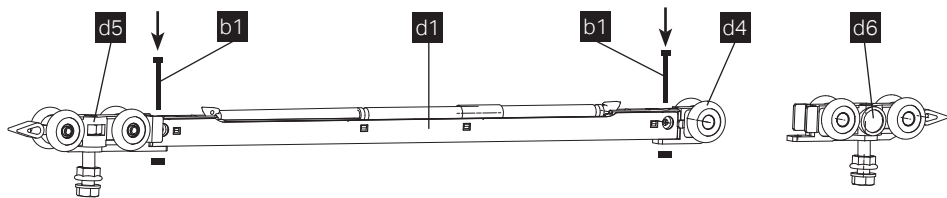


3.

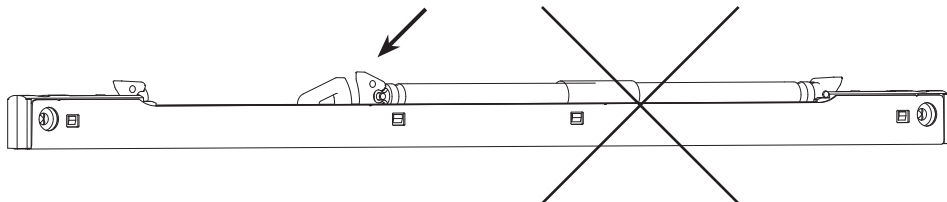
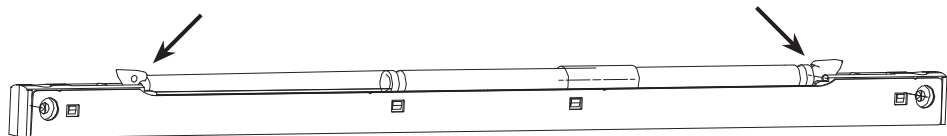
A



B

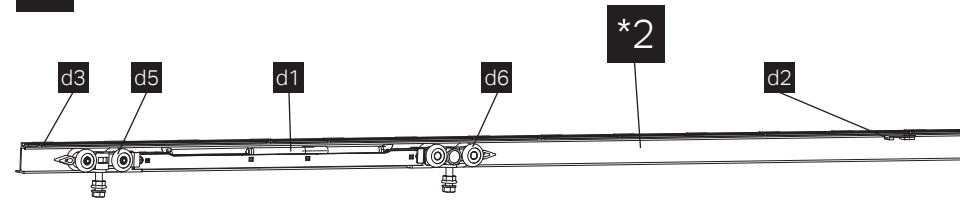


*4

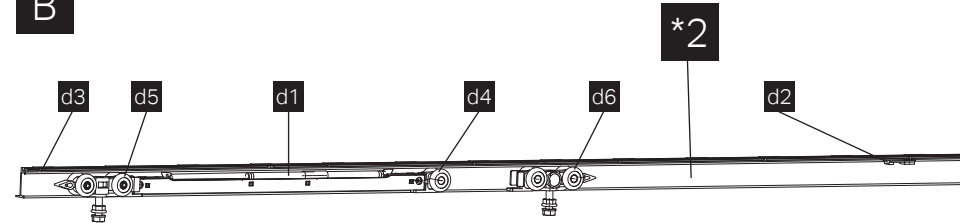


4.

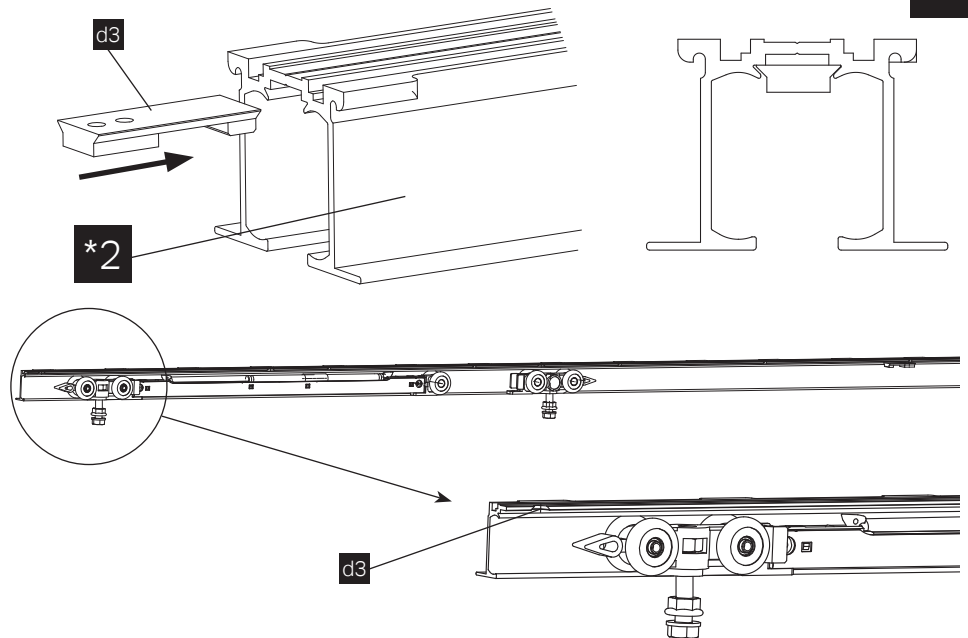
A



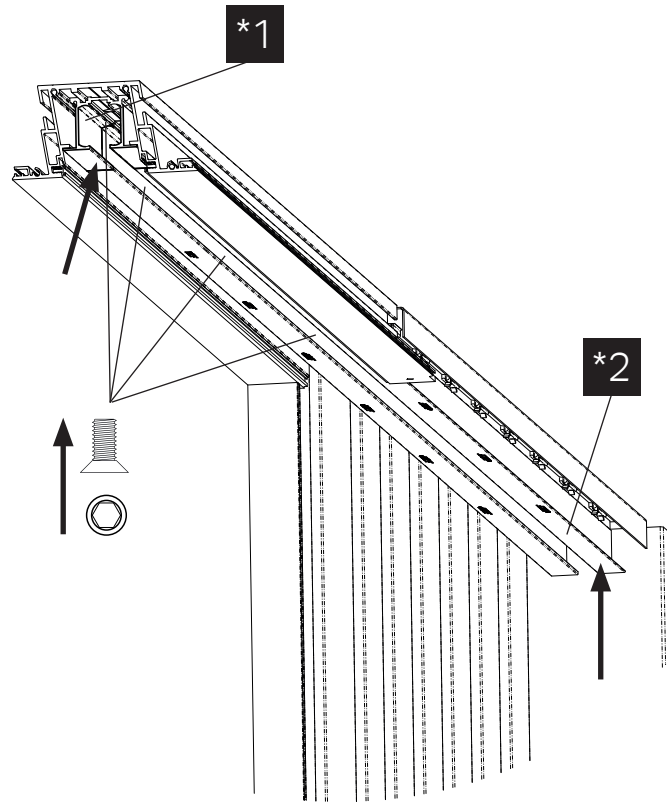
B



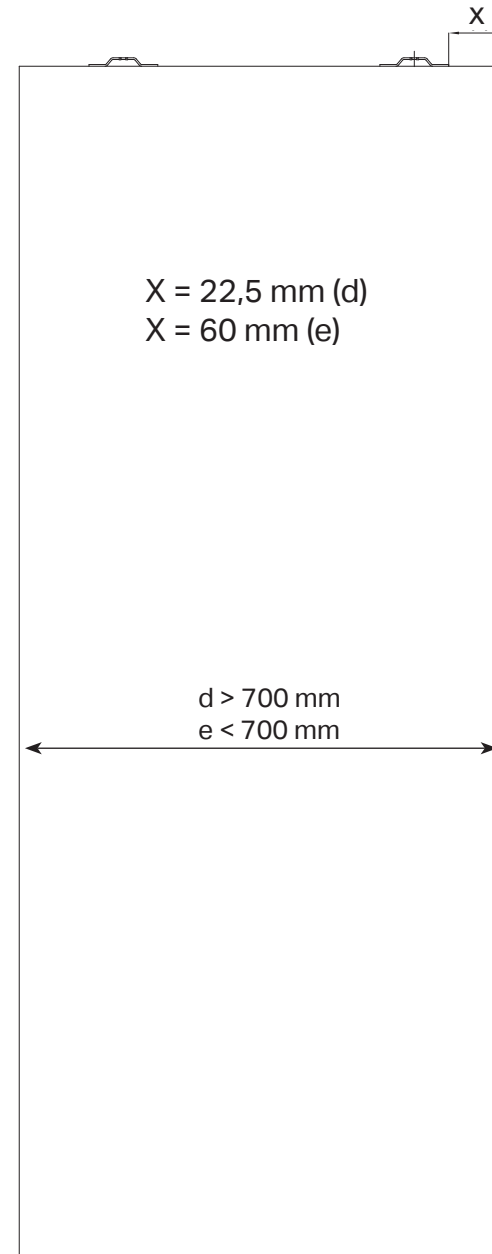
5.



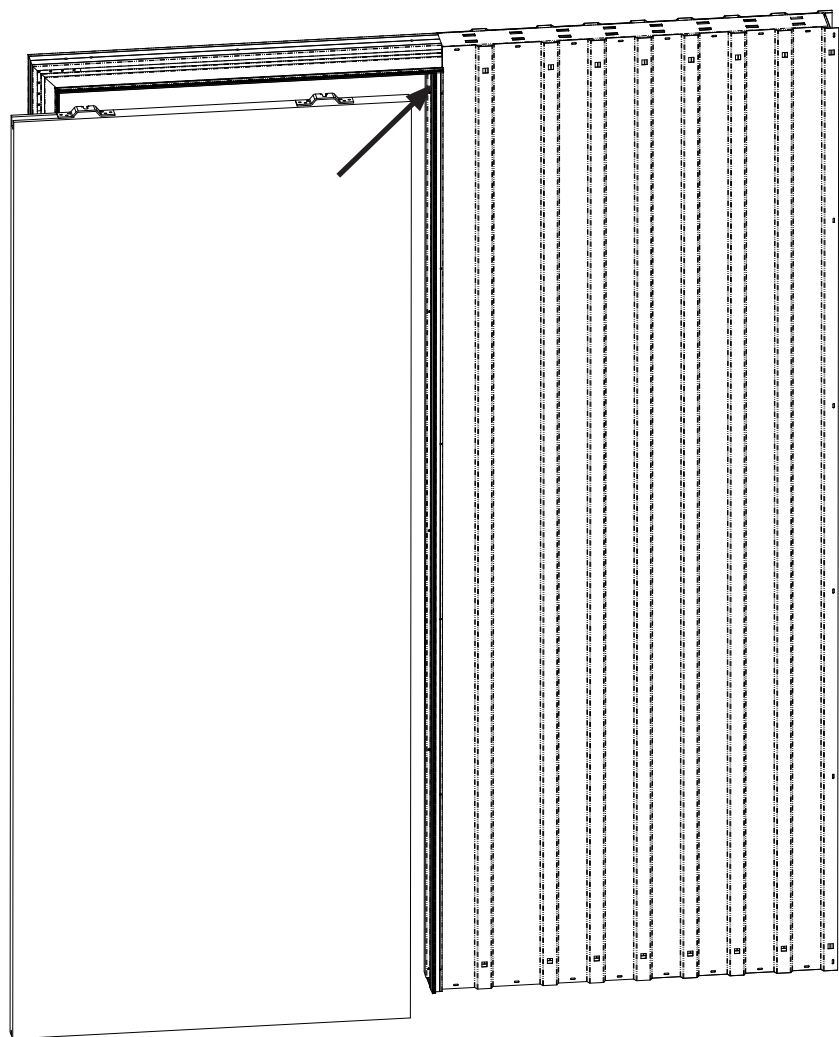
6.



7.



8.



9.

