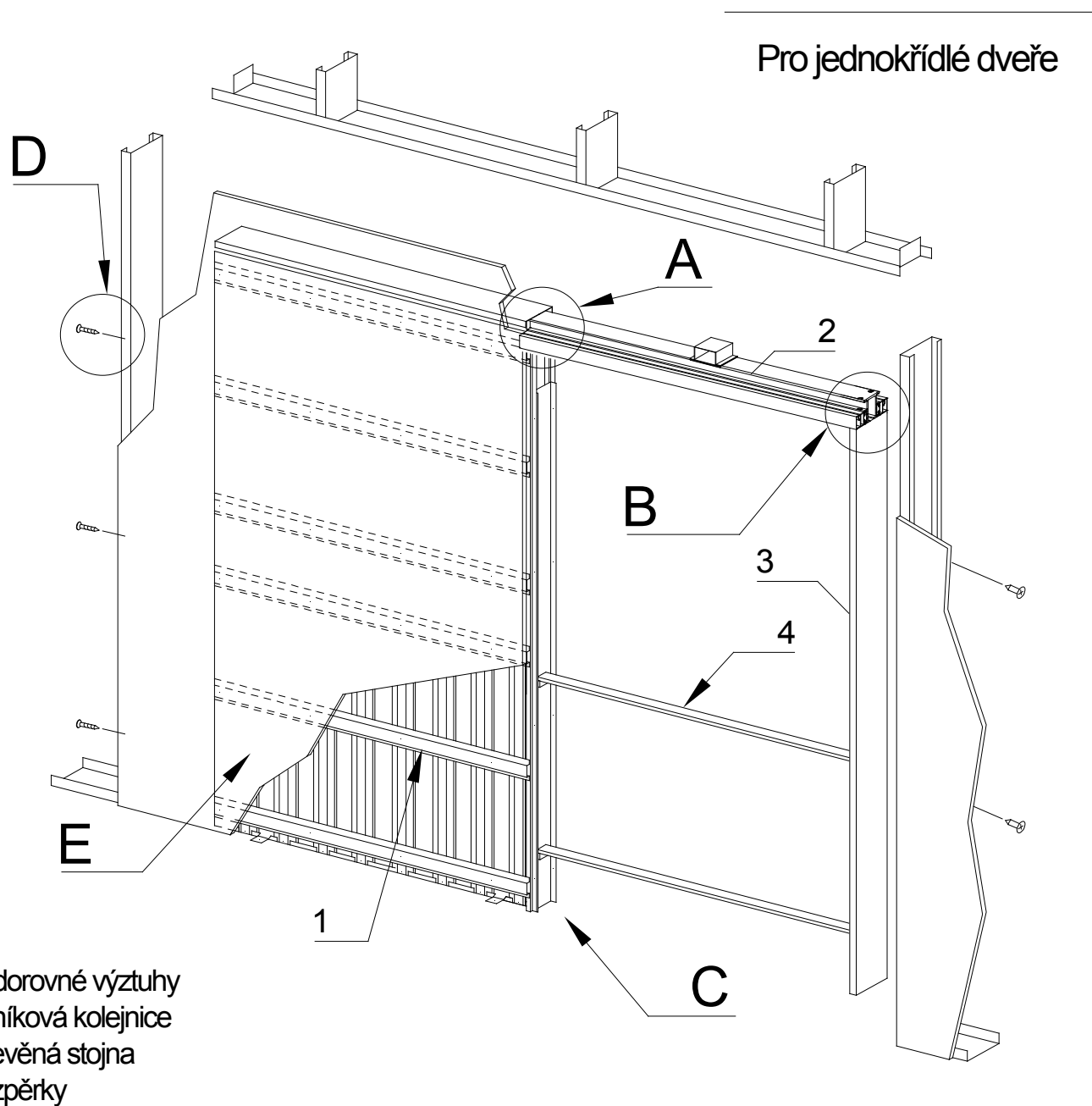


CZ

Doporučení montáže stavebního pouzdra S-tech pro sádkartonovou příčku.

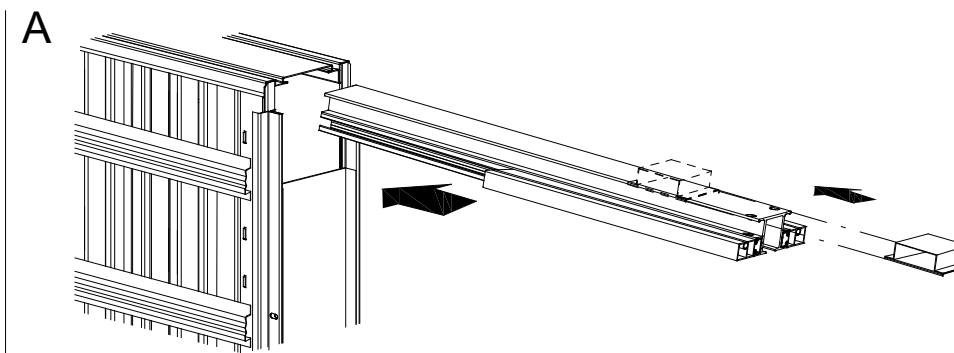
Montáž by měla provádět autorizovaná firma, která je odborně proškolená.

Stavební pouzdro pro posuvné dveře od firmy Scigno bylo navrženo tak, aby umožňovalo rychlou, bezpečnou, maximálně snadnou montáž a následnou instalaci dveří. Plechová kapsa je z pozinkovaného plechu. Vodorovné výztuhy, které kompletují bok, zároveň usnadňují montáž sádkartonu. Pro přichycení použijte přiložených vrtů do sádkartonu. Nedílnou součástí je hliníková kolejnice, vozíčky s kuličkovými ložisky s nosností 120 kg, které jsou vybaveny výškově nastavitelnými šrouby pro lepší montáž dveřního křídla

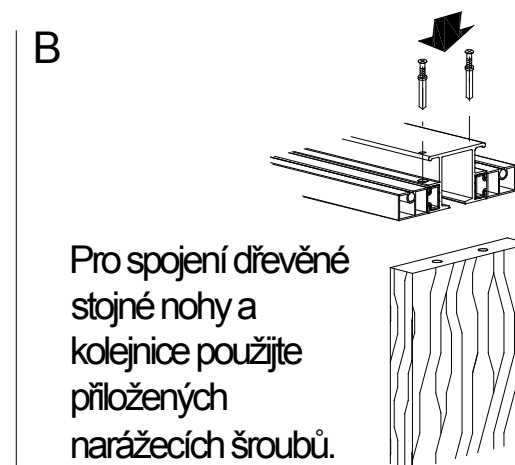


Firma Scigno ručí pouze a výhradně za hotový výrobek, který byl dodán kompletní a nepoškozený. Za kontrolu výrobku a jeho shodu odpovídá montážník. Součástí balení pouzdra jsou i vozíky a závěsné komponenty pro plně či prosklené dveřní křídla, které se použijí až při instalaci dveří. Vše uschovejte. V případě nesrovnalostí je třeba písemně upozornit prodejce. Montáž by měla provádět autorizovaná firma, která je odborně proškolená.

Scigno S.p.A. Unipersonale - Via Casale, 975 - 47822 - Sant'Ermite di Santarcangelo (RN) - Italy - Tel.+39 0541 757711 - Fax +39 0541 757780 - www.scigno.net e-mail: scigno@scigno.it
Scigno s.r.o. - U Kanálky 1441/7, 120 00 Praha 2 Vinohrady, tel.: +420 234 726 618, www.scigno.cz, email: info@scigno.cz

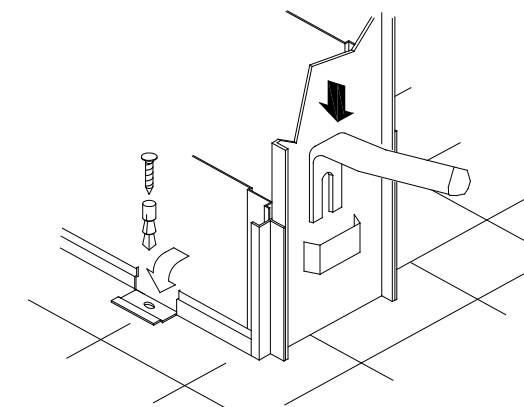
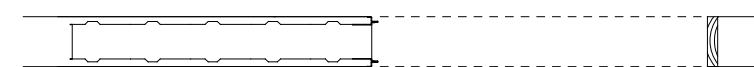


Zasuňte na doraz vrchní díl do příslušného místa dle obrázku A.

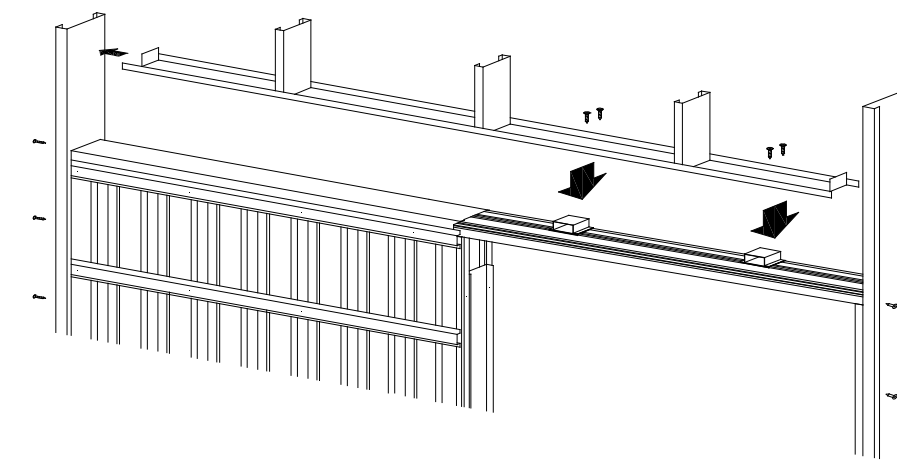


Pro spojení dřevěné stojné nohy a kolejnice použijte přiložených narážecích šroubů.

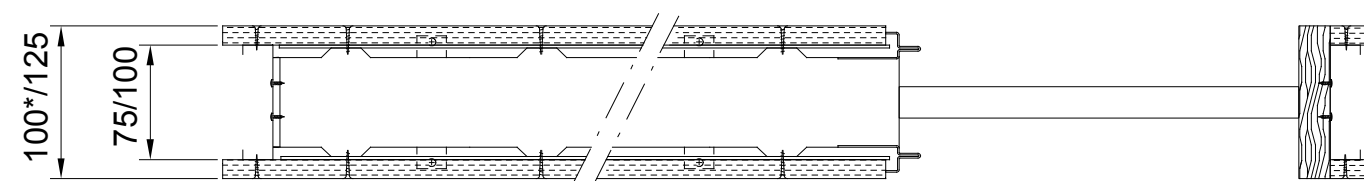
C
Před samotným kotvením stavebního pouzdra se důkladně přesvědčte, zda je dobře vyrovnané a zarovnané (horizontálně i vertikálně). K tomu doporučujeme použít olovnici a vodováhu. Pro přichycení pouzdra k podlaze jsou připraveny patky, které si zahnete dle potřeby tak, aby byly na úrovni čisté podlahy. Upevnění proveďte rozpěrkami a šrouby, které jsou součástí balení.
Upozornění: nemontujte plechovou kapsu výše, než bude hotová podlaha



D
Proveďte obvodové upevnění stavebního pouzdra do konstrukce pro sádkarton.



E
Upevněte sádkartonové tabule na vodorovné výztuhy. Použijte přiložené šrouby 3,9x19 mm.
Upozornění: neaplikujte poškozené sádkartonové tabule.
Upozornění: těsně před montáží dveří odstraňte krycí plech. Hliníkové nýty je potřeba odvrátat.



* rozměr podléhá variaci $\pm 5\%$

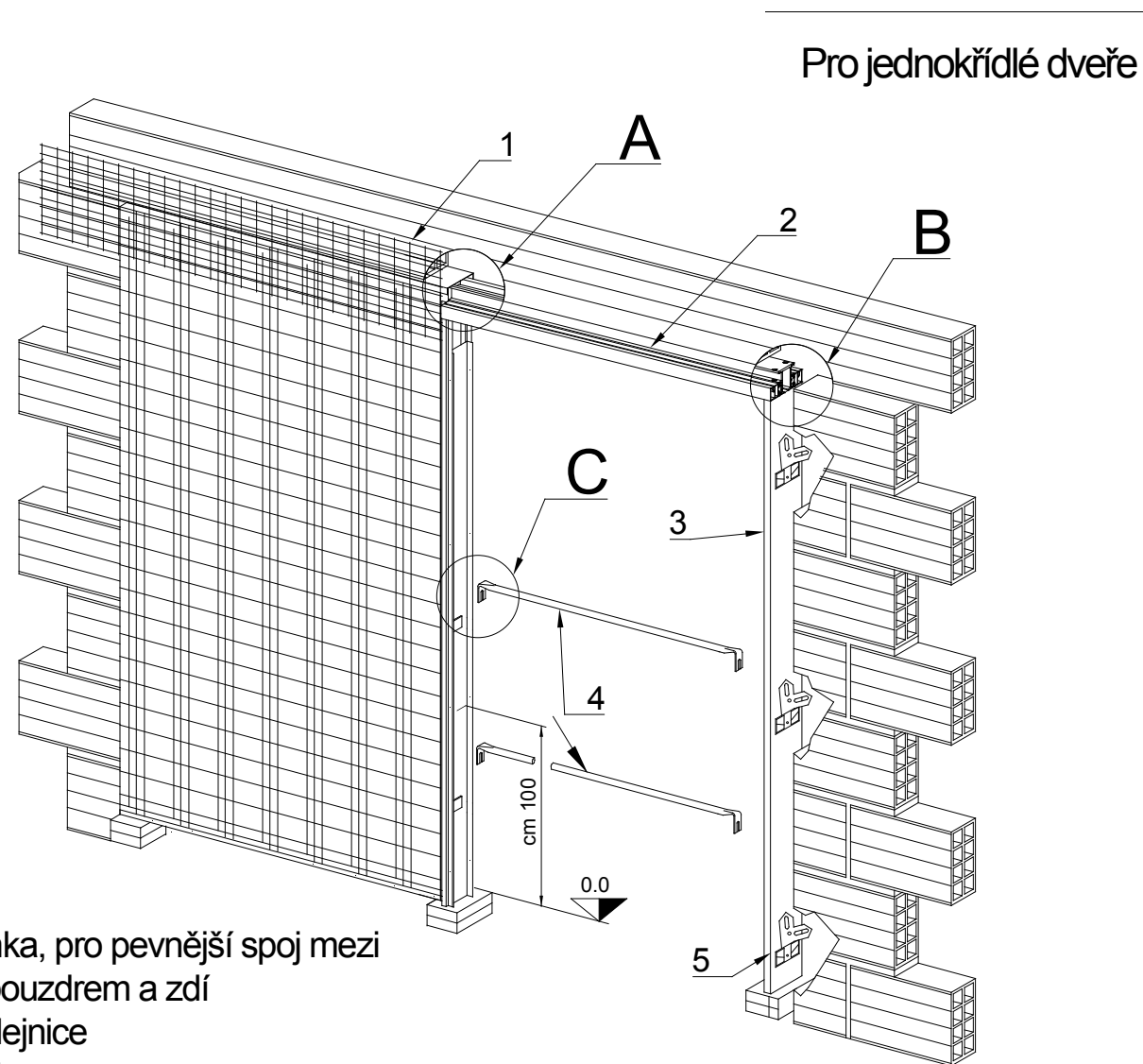
CZ

Doporučení montáže stavebního pouzdra S-tech pro zděnou příčku.

Doporučení: montáž by měla provádět autorizovaná firma, která je odborně proškolená.

Stavební pouzdro pro posuvné dveře Scrigno bylo navrženo tak, aby umožňovalo rychlou, bezpečnou, maximálně snadnou montáž a následnou instalaci dveřního křídla. Plechová kapsa je z pozinkovaného plechu.

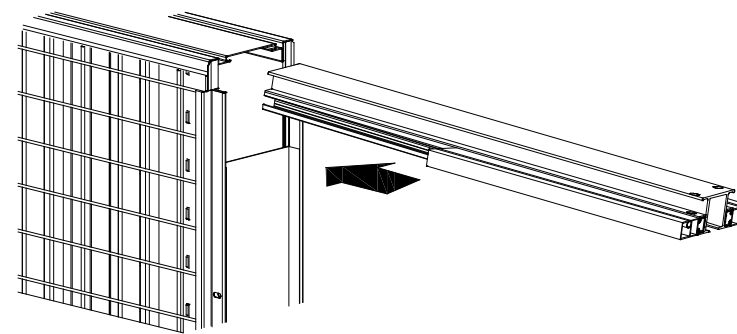
Přimontovaná síť z pozinkované oceli napomáhá k lepší přilnavosti omítky. Nedílnou součástí je hliníková kolejnice, vozíčky s kuličkovými ložisky s nosností 120 kg, které jsou vybaveny výškově nastavitelnými šrouby pro lepší montáž dveřního křídla.



- 1) modrá perlínka, pro pevnější spoj mezi stavebním pouzdrém a zdí
- 2) hliníková kolejnice
- 3) dřevěná stojna
- 4) rozpěrka
- 5) kovové kotvy pro zadržování

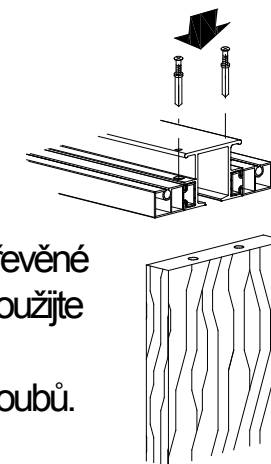
Firma Scrigno ručí pouze a výhradně za hotový výrobek, který byl dodán kompletní a nepoškozený. Za kontrolu výrobku a jeho shodu odpovídá montážník. Součástí balení pouzdra jsou i vozíky a závěsné komponenty pro plně či prosklené dveřní křídla, které se použijí až při instalaci dveří. Vše uschovejte. V případě nesrovnalostí je třeba písemně upozornit prodejce. Montáž by měla provádět autorizovaná firma, která je odborně proškolená.

A



Zasuňte na doraz vrchní díl do příslušného místa dle obrázku A.

B

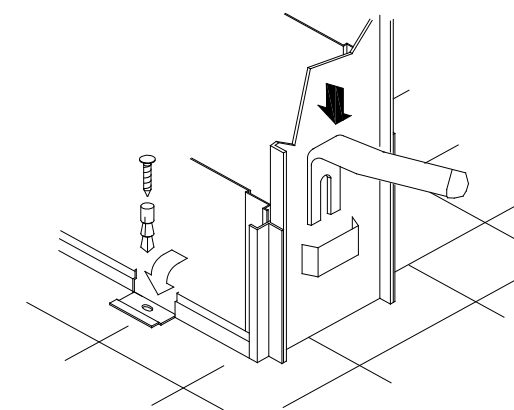


Pro spojení dřevěné stojné nohy použijte přiložených narážecích šroubů.

C

Před samotným kotvením stavebního pouzdra se důkladně přesvědčte, zda je dobře vyrovnané a zarovnané (horizontálně i vertikálně). K tomu doporučujeme použít olovnici a vodováhu. Pro přichycení pouzdra k podlaze jsou připraveny patky, které si zahnete dle potřeby tak, aby byly na úrovni čisté podlahy. Na vstupní straně je viditelně vyražen nivelační bod 1000 mm od čisté podlahy. Upevnění proveďte rozpěrkami a šrouby, které jsou součástí balení. Do stavebního otvoru zafixujte pouzdro nízkoexpanzní montážní pěnou.

Upozornění: nemontujte plechovou kapsu výše, než bude hotová podlaha



NANESENÍ OMÍTKY NA POUZDRO

- 1) Odřežte přebytečnou montážní pěnu.
- 2) Naneste adhezni můstek, nebo cementovou maltu (špric) a nechte důkladně zaschnout.
- 3) Doporučujeme plechovou kapsu omítnout ve dvou vrstvách a držet se technologických postupů výrobců maltové směsi.
- 4) Před finálním dokončením doporučujeme ukotvit přiloženou modrou perlínku stavebním lepidlem, a to na přechod stavebního pouzdra a zděné příčky, necháme zaschnout.
- 5) Nanesení finálního povrchu.

Upozornění: těsně před montáží dveří odstraňte krycí plech. Hliníkové nýty je potřeba odvrtat.

